

## メディカルクリエイションふくしま 2026「岐阜県ブース」出展者募集要項

公益財団法人岐阜県産業経済振興センター(以下「センター」という。)では、医療機器等を開発し、ヘルスケア・ウェルネス産業分野への新規参入・業容拡大を目指す県内企業の販路開拓を支援するため、「メディカルクリエイションふくしま 2026」に共同出展する企業を以下のとおり募集します。

### 1. 大会概要及び付設展示出展募集内容

#### (1) 大会全体の概要

- ① 会期 令和8年10月1日(木)～2日(金)
- ② 内容 福島県では、2005年より、医療機器分野への新規参入促進を目指した「次世代医療産業集積プロジェクト」を推進しており、その柱となる取り組みが「メディカルクリエイションふくしま」です。  
本展示会は、国内で最も早く設計・製造技術に着目してスタートし、今では全国から医療機器開発に挑戦する人々が集い、『医療を支える技術と人がつながり、新たな価値を創出する”Med-Tech Community”』へと進化を遂げています。
- ③ 会場 ビッグパレットふくしま  
(福島県郡山市南二丁目52番地)
- ④ 主催 福島県、一般財団法人ふくしま医療機器産業推進機構

#### (2) 共同出展者募集内容

- ① 応募要件  
下記2点をいずれも満たすこと。
  - ・岐阜県内に本社または事業所を有し、医療機器等に関連する技術・製品を出展できる中小企業等。
  - ・「岐阜県ヘルスケア産業推進ネットワーク」に登録している企業。
- ② 募集枠  
3者程度
- ③ センターの支援内容  
・当該展示商談会への出展準備から展示商談会開催に至るまで、コーディネータが伴走支援(マッチング等の支援)を行います。
- ④ 出展費用  
・参加企業が3者の場合の負担額は、80千円程度(小間料総額の半額を3者で均等負担。残りの小間料はセンターが負担)  
上述以外で、参加企業各社に負担いただく経費があります。  
<例>会期中の展示・商談に関する経費(旅費、追加装飾等)

## 展示物の搬入出に関する経費(運送代等)

### 2. 申込

#### (1) 提出書類

- ① メディカルクリエーションふくしま 2026「岐阜県ブース」出展申込書
- ② 出品物の概要が確認できるパンフレットやチラシ等
- ③ 会社案内

#### (2) 申込方法

電子メールにより下記アドレスに送付してください。

- ・前項(1)①は Excel 形式
- ・前項(1)②③は PDF 形式。ただし、PDF 形式によりがたい場合は別途郵送していただいても構いません。

<送付先>

電子メール:wellness-GPC\*gpc-gifu.or.jp

(“\*”を“@”と換えてお送りください)

住所:〒509-0109 各務原市テクノプラザ 1-1

テクノプラザものづくり支援センター本館 5F

公益財団法人岐阜県産業経済振興センター技術振興部技術支援担当

#### (3) 申込受付期間

令和8年5月1日(金)～19日(火)17時(必着)

### 3. 企業の選定

- (1) 出展企業は、令和8年5月下旬までに次の選考基準に基づき、決定します。なお、出展決定企業については、申込企業に通知するほか、当センターのホームページ (<https://www.gpc-gifu.or.jp/>)上で公表します。

#### (2) 出展企業選考基準

- ① 医療機器等又はその部品・部材等を積極的に県内製造する企業等であるか。
- ② 出展する技術・製品について、医療機器現場等で独自性または優位性があるか。
- ③ 将来の受注獲得が期待されうる技術力や組織力等を有しているか。
- ④ 医療機器分野等における将来像や目標等が明確であるか。
- ⑤ 出展後のフォローアップ体制が整っているか。
- ⑥ 出展する医療機器等が「事業可能性評価」でA評価に認定されているか。(必須要件ではありません。)

### 4. その他

- (1) 出展企業決定通知後、取り消しはできません。その場合は、取消企業に主催者に支払うキャンセル料をご負担いただきます。
- (2) 出展物の盗難、損傷、紛失、災害等による損害に対する補償などの責任は、一切負いかねますので、出展物は出展企業の責任において管理願います。
- (3) メディカルクリエーションふくしま 2026 URL  
<https://fmdipa.jp/mcf/>



■問い合わせ先

公益財団法人岐阜県産業経済振興センター技術振興部技術支援課

担当: 船渡、光井

TEL: 058-379-2212

e-mail: [wellness-GPC@gpc-gifu.or.jp](mailto:wellness-GPC@gpc-gifu.or.jp)

(“\*”を“@”と換えてお送りください)

## 岐阜県ブースへの出展について

### 1. 会場

ビッグパレットふくしま

### 2. 展示時間

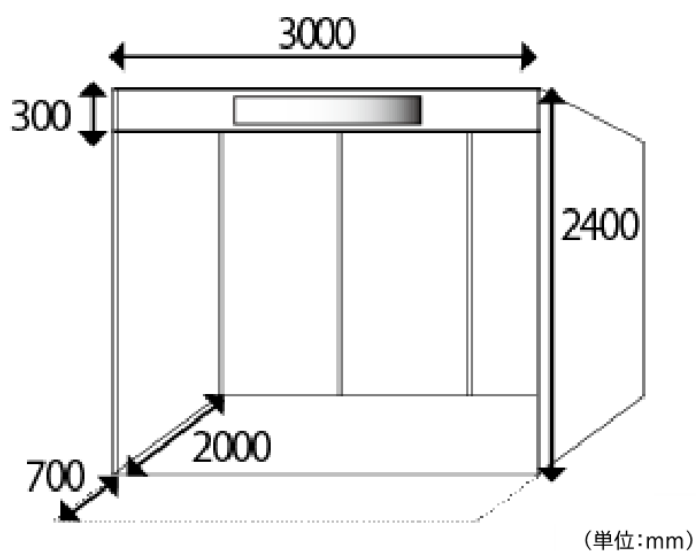
10月1日(木)10:00~17:00

10月2日(金)10:00~16:00

### 3. 基礎小間仕様

(1) 大きさ 間口 3m×奥行2m×高さ 2.4m

(2) イメージ図、出展料に含まれる備品



- ・基礎小間 (バックパネル、サイドパネル、パラペット)
- ・基礎照明 1 灯 (パラペット裏側に取り付ける蛍光灯)
- ・社名板 1 枚 (W900×H300 mm)
- ・長テーブル 1 台 (W1800×D600×H700 mm)
- ・白布 1 枚
- ・椅子 2 脚
- ・2 口コンセント 1 個 (100V/10A)

### 4. 岐阜県ブースにおける留意事項

(1) 岐阜県ブースの出展小間数は3小間。この3小間を3者程度で使用予定。

(2) 小間の割り当ては、センターに一任いただきます。